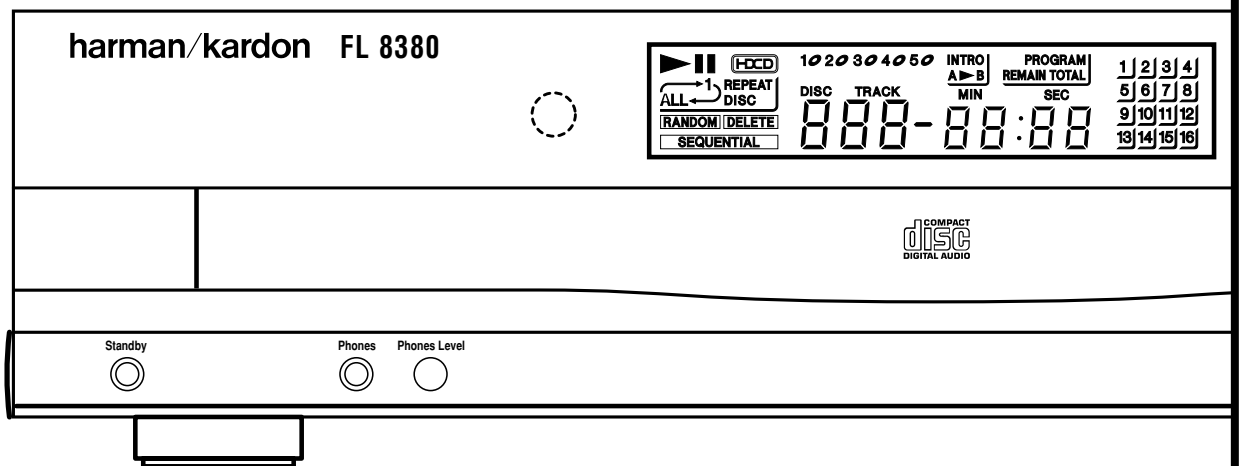


FL8380 CD-Wechsler

BEDIENUNGSANLEITUNG



harman/kardon®

Power for the Digital Revolution™

Inhaltsverzeichnis

Einführung	3
Gerätebeschreibung und Funktionen	3
Sicherheitshinweise	4
Auf richtige Netzspannung achten	4
Keine Verlängerungskabel verwenden	4
Mit dem Netzkabel sachgemäß umgehen	4
Das Gehäuse nicht öffnen	4
Wahl des Standortes	4
Reinigung	4
Umstellen des Gerätes	4
Wichtige Informationen für den Anwender	4
Auspacken	4
Bedienelemente an der Gerätefront	5
Anschlüsse an der Geräterückseite	6
Funktionen der Fernbedienung	7
Aufstellen und anschließen	9
Betrieb	10
Gerät einschalten	10
Hinweise zur Handhabung von CDs	10
Normales Abspielen	11
Wiedergabe in zufälliger Reihenfolge	11
HDCD®	11
CDs während der Wiedergabe wechseln	11
Spielzeitanzeige	12
Wiedergabe über Kopfhörer	12
Suchfunktionen	12
Suchlauf	12
Titelsprung	12
Anspielen (Intro)	12
Zusammenstellen einer eigenen Abspielfolge	13
Programm prüfen	13
Programm löschen	13
Wiederhol-Automatik	13
Aktuellen Titel wiederholen	13
Eine CD wiederholen	13
Alle CDs wiederholt abspielen	13
Programmierfunktionen	13
Fehlerbehebung	14
Technische Daten	15

Konformitätserklärung



Wir, Harman Consumer International
2, route de Tours
72500 Chateau-du-Loir
FRANKREICH

erklären hiermit, dass das in dieser Dokumentation beschriebene Produkt den folgenden technischen Vorschriften genügt:

EN 60065:1993

EN 55013/A12/8.1994

EN 55022/5.1995

EN 55020/12.1994

EN 61000-3-2/4.1995

EN 61000-3-3/1.1995

Carsten Olesen
Harman Consumer International
FRANKREICH 09/00

Typographische Hinweise

Um Ihnen die Benutzung dieser Bedienungsanleitung zu vereinfachen, wurden für Fernbedienung, Bedienelemente der Gerätefront, Anschlüsse an der Geräterückseite und das Display verschiedene typographische Darstellungen verwendet.

BEISPIEL – (fett gedruckt) kennzeichnet eine bestimmte Taste der Fernbedienung, an der Gerätefront oder eine Anschlussbuchse an der Geräterückseite.

BEISPIEL – kennzeichnet eine Meldung oder einen Text im Gerätedisplay.

BEISPIEL – kennzeichnet eine Funktionsanzeige, die im Gerätedisplay erscheint.

1 – (Nummer im Quadrat) Nummerierung für eine Taste an der Gerätefront.

1 – (Nummer im Oval) Nummerierung für eine Taste oder Anzeige auf der Fernbedienung.

1 – (Nummer im Kreis) Nummerierung für einen Anschluss an der Geräterückseite.

HDCD®, HDCD®, High Definition Compatible Digital® und Pacific Microsonics™ sind eingetragene Warenzeichen und Marken der Pacific Microsonics, Inc., in den USA und/oder anderen Ländern. Das HDCD-System wurde unter Lizenz der Pacific Microsonics, Inc. konstruiert.

Einführung

Vielen Dank, dass Sie sich für den Kauf eines Harman Kardon FL 8380 CD-Wechslers entschieden haben!

Der FL 8380 wurde mit größter Sorgfalt entwickelt und gefertigt.

Damit Sie Ihren CD-Wechsler optimal nutzen können, sollten Sie sich ein wenig Zeit nehmen, um diese Bedienungsanleitung sorgfältig durchzulesen. Sie enthält wichtige Informationen zur Bedienung und zum richtigen Anschluss des FL8380 an die anderen Geräte Ihres Hi-Fi-Systems.

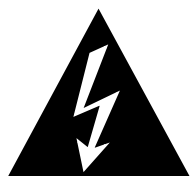
Weitere Fragen zu Anschluss und Bedienung Ihrer Anlage beantwortet Ihnen gerne Ihr Fachhändler – dieser kann Ihnen am besten weiterhelfen.

Selbstverständlich können Sie Harman Kardon auch im Internet erreichen. Rufen Sie dazu bitte die Seite www.harman-kardon.de auf.

Gerätebeschreibung und Funktionen

- **Fünffacher CD-Wechsler mit erweiterten Abspielfunktionen:** Sie können entweder eine Abspielfolge selbst festlegen oder den CD-Wechsler alle verfügbaren Titel in zufälliger Reihenfolge spielen lassen – Sie können so stundenlang Ihre Lieblings-CDs genießen.
- **Kann CDs, CD-Rs und CD-RWs abspielen.**
- **Die integrierte HDCD® Decoderschaltung verbessert die Wiedergabe aller CDs – ob im HDCD-Verfahren aufgezeichnet oder nicht. Besonders deutlich wird aber der Unterschied bei HDCD-codierten CDs: Hier sorgt die Spezialschaltung für ein wesentlich detaillreicheres Klangbild als dies mit einer „normalen“ CD möglich ist.**
- **Koaxiale digitale Ausgänge zum direkten Anschluss eines externen Digital-/Analog-Wandlers oder Digital-Receivers und für Digitalaufnahmen.**

- **Intro ermöglicht Ihnen das automatische Anspielen jedes einzelnen Titels für ein paar Sekunden, um Ihnen das Auffinden Ihres Lieblingsmusikstückes zu erleichtern.**
- **Sie können CDs austauschen, während eine abgespielt wird.**
- **Auf der Fernbedienung sind zwei separate Tasten zum Ein- und Ausschalten des FL8380 vorhanden, um die Kompatibilität mit anderen Infrarot-Steuerungsanlagen zu gewährleisten.**



WARNUNG

**STROMSCHLAGGEFAHR
NICHT ÖFFNEN**



VERMEIDEN SIE STROMSCHLAG UND LASSEN SIE DAS GEHÄUSE GESCHLOSSEN. ES SIND KEINE EINSTELLMÖGLICHKEITEN IM INNEREN VORHANDEN. IM SERVICEFALL BITTE IHREN FACHHÄNDLER KONSULTIEREN.

WARNUNG: VERMEIDEN SIE BRAND- UND STROMSCHLAGGEFAHR – SETZEN SIE DAS GERÄT NIEMALS FEUCHTIGKEIT ODER REGEN AUS.

Sicherheitshinweise

Auf richtige Netzspannung achten

Ihr FL8380 CD-Wechsler darf nur mit 230 V Wechselstrom betrieben werden. Durch Anschluss an abweichende Spannungen kann das Gerät beschädigt werden; es entsteht außerdem Feuer- und Verletzungsgefahr. Im Zweifelsfall wenden Sie sich bitte an Ihren Fachhändler.

Keine Verlängerungskabel verwenden

Aus Sicherheitsgründen sollten Sie ausschließlich das mitgelieferte Netzkabel benutzen, wir raten von Verlängerungskabeln ab. Verlegen Sie elektrische Kabel auf keinen Fall unter Läufern oder Teppichen und stellen Sie keine schweren Gegenstände darauf ab. Beschädigte Netzkabel sollten Sie umgehend auswechseln lassen (Werkstatt).

Mit dem Netzkabel sachgemäß umgehen

Zerren Sie nicht am Netzkabel, sondern ziehen Sie das Netzkabel am Stecker aus der Steckdose. Falls Sie das Gerät über einen längeren Zeitraum nicht benutzen, sollten Sie den Netzstecker herausziehen.

Das Gehäuse nicht öffnen

Die Teile im Inneren des Gerätes können nur von autorisiertem Fachpersonal gewartet werden. Beim Öffnen des Gehäuses besteht die Gefahr eines Stromschlags. Nehmen Sie keinerlei Änderungen am Gerät vor – dadurch erlischt die Garantie. Sollte versehentlich Wasser oder ein Metallgegenstand (Büroklammer, Heftklammer, Draht) in das Gehäuse gelangen, ziehen Sie bitte sofort den Netzstecker und bringen Sie das Gerät in eine Vertragswerkstatt.

HINWEIS: Im FL8380 kommt ein Laser-System zum Einsatz. Daher sollten Sie das schützende Gehäuse NIE öffnen – der Laserstrahl könnte Ihre Augen beschädigen.

Wahl des Standortes

- Um einen reibungslosen Betrieb zu sichern und zur Vermeidung von Sicherheitsrisiken stellen Sie das Gerät bitte nur auf eine feste und ebene Fläche. Falls Sie das Gerät in ein Regal stellen, so sollten Sie sich vorher vergewissern, dass das Regal für das Gewicht geeignet ist.
- Bitte achten Sie beim Aufstellen darauf, dass zur Belüftung des Gerätes oben und unten genügend Freiraum bleibt. Falls das Gerät in einen Schrank oder ähnliches eingebaut wird, so achten Sie bitte auf ausreichende Luftzirkulation.

- Platzieren Sie das Gerät nicht direkt auf einem Teppich.
- Betreiben Sie das Gerät bitte nicht in zu heißer oder kalter Umgebung. Auch sollten Sie es nicht direktem Sonnenlicht oder einem Heizkörper aussetzen.
- Vermeiden Sie Feuchtigkeit und Nässe.

Reinigung

Das Gerät stets nur mit einem sauberen, weichen und trockenen Tuch abreiben. Falls erforderlich, können Sie auch ein weiches Tuch verwenden, das mit mildem Seifenwasser angefeuchtet wurde. Danach ein frisches Tuch mit klarem Wasser anfeuchten und das Gerät abwischen, anschließend trockenreiben. NIEMALS Benzol, Sprühreiniger, Alkohol oder irgendein anderes verdunstendes Reinigungsmittel verwenden. Kratzende und schleifende Reinigungsmittel beschädigen die Metalloberfläche. Vermeiden Sie auch das Sprühen mit Insektenvernichtungsmitteln in unmittelbarer Nähe des Gerätes.

Umstellen des Gerätes

Bevor Sie das Gerät an einen anderen Platz stellen, ziehen Sie den Netzstecker und vergewissern Sie sich, dass alle Verbindungskabel zu anderen Hi-Fi-Komponenten entfernt wurden.

WICHTIGER HINWEIS: Entnehmen Sie vor einem Transport alle eingelegten CDs, um einen Schaden am Laufwerk zu vermeiden, den die Garantie nicht abdeckt. Ist der CD-Wechsler einmal aufgestellt, können Sie die CDs ohne Probleme auch dann eingelegt lassen, wenn Sie das Gerät ausschalten.

Wichtige Informationen für den Anwender

Die im Gerät entstehenden elektromagnetischen Felder können Störungen beim Radioempfang verursachen, wenn Sie den FL8380 nicht wie in dieser Dokumentation beschrieben installieren. Auch wenn Sie sich an alle hier aufgeführten Hinweise halten, können in manchen Fällen Interferenzen entstehen. Sollten Sie solche Störungen bemerken und Sie können diese auf den Betrieb des FL8380 zurückführen (schalten Sie dazu den CD-Wechsler kurz aus – verschwindet die Störung, ist der Verursacher gefunden), gehen Sie bitte wie folgt vor:

- Stellen Sie die Radioantenne woanders auf oder richten Sie sie neu aus.
- Vergrößern Sie den Abstand zwischen CD-Wechsler und Radioempfänger.
- Benutzen Sie zur Stromversorgung Ihres CD-Wechslers einen anderen Stromkreis als den, der den Radioempfänger speist.
- Konsultieren Sie Ihren Fachhändler oder einen erfahrenen Radio/TV-Techniker.

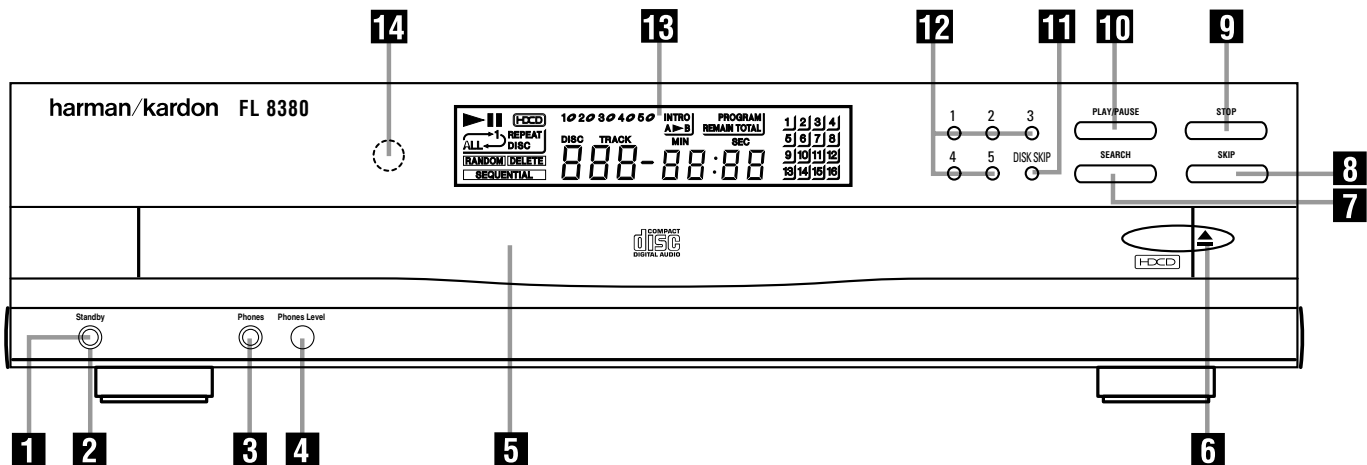
Auspacken

Der Karton und das Verpackungsmaterial für Ihren CD-Wechsler dienen zum Schutz Ihres Gerätes vor Stößen und Erschütterung beim Transport. Wir empfehlen deshalb, dass Sie das Material aufbewahren, damit Sie es z.B. beim Umzug oder bei eventuell erforderlicher Reparatur wieder verwenden können.

Selbstverständlich können Sie den Karton zusammenfalten und so Stauraum sparen – entfernen Sie bitte dazu vorsichtig eventuelle Heftklammern, und ritzen Sie das Klebeband an der Unterseite ein. Auch die verschiedenen Einsätze lassen sich so aufbewahren. Verpackungsmaterial, welches sich nicht zusammenlegen lässt, sollte in einem Plastikbeutel aufbewahrt werden.

Sie wollen Karton und Verpackungsmaterial nicht aufbewahren? Kein Problem: Es ist recycelbar – bitte entsorgen Sie es ordnungsgemäß.

Bedienelemente an der Gerätefront



1 Netzschalter (Standby)

2 Betriebsanzeige

3 Kopfhörerbuchse (Phones)

4 Kopfhörer-Lautstärke (Phones Level)

5 CD-Schublade

6 CD-Schublade öffnen/schließen (▲)

7 Suchlauf (◀◀ SEARCH ▶▶)

8 Titelsprung (◀◀ SKIP ▶▶)

9 Stoptaste (STOP ■)

10 Wiedergabe/Pause (PLAY/PAUSE)

11 Disc-Wechsel (DISC SKIP)

12 Disc-Direkt-Tasten (1 ... 5)

13 Display

14 Infrarotsensor

1 Netzschalter (Standby): Mit dieser Taste können Sie den FL8380 ein- und ausschalten. Die **Betriebsanzeige 2** leuchtet grün, wenn das Gerät eingeschaltet ist, und das **Display 13** leuchtet auf. Durch nochmaliges Drücken schalten Sie das Gerät wieder aus. Dabei wechselt die **Betriebsanzeige 2** auf orange, womit signalisiert wird, dass sich das Gerät im Bereitschaftsmodus befindet (Stand-by). Den Netzstecker des FL8380 können Sie auch an die geschalteten Stromversorgungsanschlüsse eines Verstärkers oder Receivers anschließen (viele handelsüblichen Geräte verfügen über solche Zubehörsteckdosen): Wird dann der Verstärker eingeschaltet, schaltet sich der CD-Wechsler aber lediglich in Bereitschaft (Stand-by).

2 Betriebsanzeige: Diese Anzeige leuchtet grün, sobald Sie das Gerät mit dem Netzschalter eingeschaltet haben. Ist das Gerät ausgeschaltet, leuchtet diese Anzeige orange und zeigt damit, dass der FL8380 in Bereitschaft (Stand-by) ist.

3 Kopfhörerbuchse (Phones): Hier können Sie Ihren Kopfhörer anschließen, damit Sie mit Ihrem Musikgenuss andere nicht stören.

4 Kopfhörer-Lautstärkeregler (Phones Level): Wenn Sie diesen Regler im Uhrzeigersinn drehen, erhöht sich die Abhörlautstärke im angeschlossenen Kopfhörer. Durch Drehen in die entgegengesetzte Richtung wird sie geringer.

HINWEIS: Die Wiedergabelautstärke über

Lautsprecher bleibt davon unbeeinflusst.

5 CD-Schublade: Zum Einlegen oder Wechseln von CDs tippen Sie kurz auf die Taste **▲ 6** – daraufhin fährt die Schublade aus. Das Schließen der Schublade erfolgt bei nochmaligem Antippen dieser Taste.

HINWEIS: Bitte Schublade nicht mit der Hand hineinschieben, weil das die Mechanik beschädigen könnte – durch Druck auf die Schublade wird lediglich ein Sicherheitsmechanismus aktiviert, der sie automatisch einfährt.

6 CD-Schublade öffnen/schließen (▲): Mit dieser Taste öffnen und schließen Sie die CD-Schublade. Sie schließt sich von selbst, sobald Sie nach dem Einlegen der CD(s) zum Abspielen die **Play-Taste ▶** betätigen.

7 Suchlauf (◀◀ SEARCH ▶▶): Mit diesen Tasten können Sie vorwärts (▶▶) bzw. rückwärts (◀◀) nach der gewünschten Stelle auf der gerade spielenden CD suchen.

8 Titelsprung (◀◀ SKIP ▶▶): Mit diesen Tasten können Sie zum nächsten (▶▶) bzw. vorherigen (◀◀) Titel der gerade spielenden CD oder der programmierten Reihenfolge wechseln. Halten Sie eine der Tasten gedrückt, durchlaufen Sie schnell die Titelreihenfolge.

9 Stoptaste (Stop ■): Beendet die Wiedergabe der gerade abgespielten CD (weitere Informationen siehe Seite 11).

10 Wiedergabe/Pause (PLAY/PAUSE): Drücken Sie einmal auf diese Taste, um die Wiedergabe der eingelegten CD zu starten. Ist dabei die CD-Schublade offen, wird sie automatisch geschlossen. Wird gerade eine CD abgespielt, können Sie die Wiedergabe unterbrechen, indem Sie einmal auf diese Taste drücken (Pause). Drücken Sie diese Taste erneut, um mit der Wiedergabe fortzusetzen.

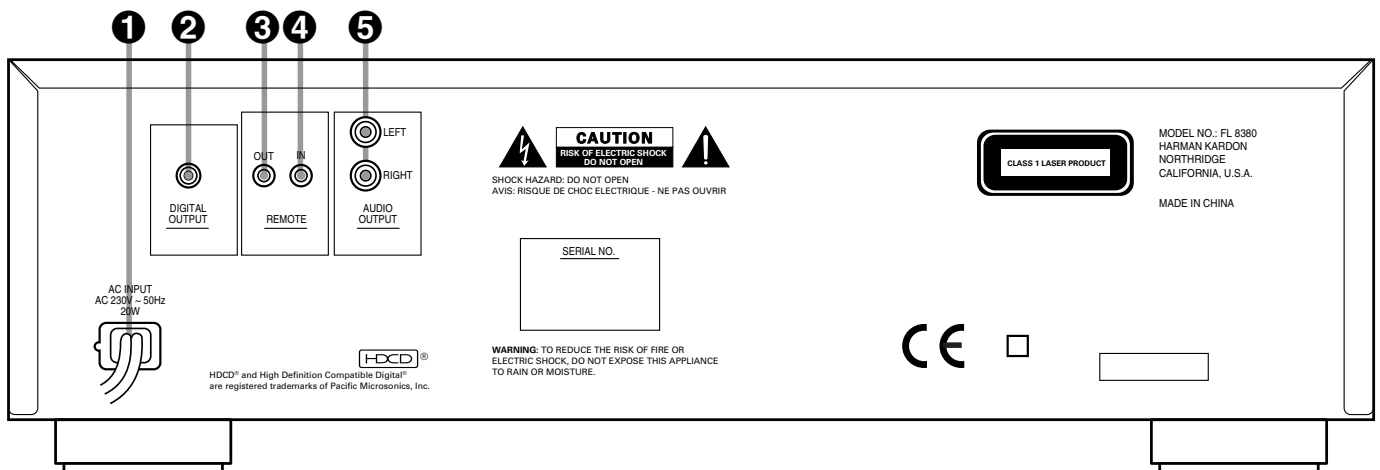
11 Disc-Wechsel (DISC SKIP): Um (auch während der Wiedergabe) zur nächsten CD zu springen, betätigen Sie diese Taste. Leere Fächer der CD-Schublade werden dabei automatisch übersprungen. Das Gerät sucht selbstständig nach dem nächsten mit einer CD belegten Fach, solange die Schublade nicht herausgefahren ist.

12 Disc-Direkt-Tasten: Hiermit können Sie eine der eingelegten CDs direkt anwählen.

13 Display: Diese Anzeige liefert Ihnen Informationen über den jeweiligen Betriebszustand des CD-Wechslers, die Sie bei der Bedienung Ihres FL8380 unterstützen.

14 Infrarotsensor: Dieser Infrarotsensor empfängt die Signale der Fernbedienung. Richten Sie die Fernbedienung stets auf diesen Bereich, und achten Sie darauf, dass die direkte Sichtverbindung zum Sensorfenster nicht durch irgendwelche Gegenstände verdeckt ist. Sollte dies nicht möglich sein, können Sie einen externen Sensor anschließen.

Anschlüsse an der Geräterückseite



- ❶ Netzkabel
- ❷ Koaxialer Digital-Ausgang (**Digital Output**)
- ❸ Fernsteuer-Ausgang (**Remote Out**)
- ❹ Fernsteuer-Eingang (**Remote In**)
- ❺ Analoge Audio-Ausgänge (**Audio Output**)

❶ Netzkabel: Für den Anschluss an eine Steckdose mit 230 V Wechselstrom. Handelt es sich dabei um einen geschalteten Netzanschluß, so vergewissern Sie sich bitte, dass dieser aktiviert ist, wenn Sie den FL8380 einschalten möchten.

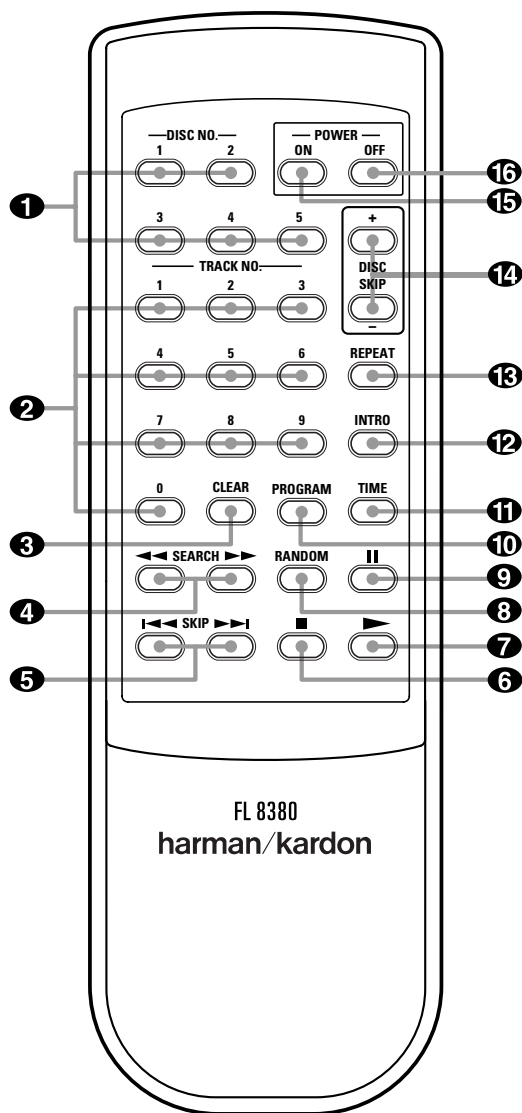
❷ Koaxialer Digital-Ausgang (Digital Output): Hier können Sie den digitalen Eingang eines Digital/Analog-Wandlers, eines Digital-Receivers/Verstärkers oder eines digitalen Aufnahmegerätes (z.B. MD- oder CD-Recorder) anschließen. Bitte **AUF KEINEN FALL** mit dem gewöhnlichen Audio-Eingang irgendeines Geräts verbinden.

❸ Fernsteuer-Ausgang (Remote Out): Über diese Buchse gelangen die vom internen Infrarotsensor des FL8380 empfangenen Kommandos auch an andere kompatible Geräte. Dazu können Sie diesen Anschluss mit der Buchse „REMOTE IN“ eines anderen fernbedienbaren Harman Kardon oder kompatiblen Gerätes verbinden.

❹ Fernsteuer-Eingang (Remote In): Wird der **Infrarotsensor 14** an der Gerätefront durch Möbelstücke oder andere Gegenstände verdeckt, können Sie hier einen externen Infrarotsensor oder den Fernsteuer-Ausgang eines anderen fernbedienbaren Harman Kardon-Geräts anschließen. So lässt sich der FL8380 auch über andere externe Komponenten fernsteuern.

❺ Analoge Audio-Ausgänge (Audio Output): Verbinden Sie diese Buchsen mit den CD-Audio-Eingängen Ihres Receivers, Surround-Prozessors oder Verstärkers.

Funktionen der Fernbedienung



- ➊ CD auswählen (**DISC NO.**)
- ➋ Titel auswählen (**TRACK NO.**)
- ➌ Löschtaste (**CLEAR**)
- ➍ Suchlauf (**◀◀ SEARCH ▶▶**)
- ➎ Titelsprung (**◀◀ SKIP ▶▶**)
- ➏ Stoptaste (**■**)
- ➐ Wiedergabetaste (**▶▶**)
- ➑ Wiedergabe in zufälliger Reihenfolge (**RANDOM**)
- ➒ Pausetaste (**II**)
- ➓ Programmieraste (**PROGRAM**)
- ➑ Spielzeit-Wahlaste (**TIME**)
- ➒ Anspieltaste (**INTRO**)
- ➓ Wiederholtaste (**REPEAT**)
- ➑ CD-Weiterschaltung (**DISC SKIP**)
- ➒ Einschalten (**POWER ON**)
- ➓ Ausschalten (**POWER OFF**)

1 CD auswählen (DISC NO.): Hiermit können Sie eine der eingelegten CDs direkt anwählen.

2 Titel auswählen (TRACK NO.): Diese Tasten dienen als numerischer Tastenblock zur Auswahl eines bestimmten Titels. Der gleiche Zahlenblock wird auch für die Eingabe der gewünschten Titel bei der programmierten Wiedergabe benutzt (mehr dazu finden Sie auf Seite 13).

3 Löschtaste (CLEAR): Mit dieser Taste entfernen Sie einzelne oder alle Titel einer vorprogrammierten Abspielfolge (weitere Informationen zur Titelprogrammierung finden Sie auf Seite 13).

4 Suchlauf (◀◀ SEARCH ▶▶): Wenn Sie auf der gerade laufenden CD eine beliebige Stelle abspielen wollen, halten Sie eine dieser beiden Tasten gedrückt, um vorwärts (▶▶) oder rückwärts (◀◀) zu suchen und dabei mitzuhören.

5 Titelsprung (◀◀ SKIP ▶▶): Zum Anwählen des nächstfolgenden oder vorhergehenden Titels einer gerade abgespielten CD oder programmierten Reihenfolge. Einmal auf die Taste ▶▶ tippen, bringt Sie zum nächsten Titel, zweimal zum übernächsten usw. Um zum Anfang des laufenden Titels zu springen, tippen Sie einmal auf die Taste ◀◀. Um zu einem der davorliegenden Titel auf der gerade abgespielten CD zu springen, tippen Sie entsprechend oft auf diese Taste. Halten Sie eine der Tasten gedrückt, durchlaufen Sie schnell die Titelreihenfolge.

6 Stoptaste (■): Beendet die Wiedergabe der gerade abgespielten CD (weitere Informationen siehe Seite 11).

7 Wiedergabetaste (▶): Um mit der CD-Wiedergabe zu beginnen, tippen Sie auf diese Taste. Ist die CD-Schublade noch nicht geschlossen, wird sie automatisch eingezogen und das Gerät beginnt automatisch mit dem Abspielen.

8 Wiedergabe in zufälliger Folge (RANDOM): Drücken Sie diese Taste, um die Titel der gerade spielenden oder aller CDs in zufälliger Reihenfolge wiederzugeben (mehr dazu finden Sie auf Seite 11).

9 Pausetaste (||): Mit dieser Taste unterbrechen Sie die CD-Wiedergabe. Drücken Sie diese Taste erneut, wird die Wiedergabe an derselben Stelle fortgesetzt.

10 Programmertaste (PROGRAM): Damit programmieren Sie die Abspielfolge aller gewünschten Titel/CDs (weitere Programmierinformationen siehe Seite 13).

11 Spielzeit-Wahltaste (TIME): Normalerweise sehen Sie im Display 13 die bisher abgelaufene Spielzeit. Tippen Sie auf diese Taste, erscheint die Restzeit des gerade laufenden Titels. Nochmaliges Antippen zeigt die Restspielzeit der gesamten laufenden CD.

12 Anspieltaste (INTRO): Tippen Sie auf diese Taste, spielt das Gerät nacheinander jeweils die ersten 10 Sekunden von sämtlichen Titeln aller eingelegten CDs an. Durch nochmaliges Antippen wechselt der FL8380 wieder in den normalen Wiedergabemodus (mehr dazu auf Seite 12).

13 Wiederholtaste (REPEAT): Soll der gerade laufende Titel endlos wiederholt werden, tippen Sie einmal auf diese Taste. Durch nochmaliges Antippen wird die gesamte, gerade abgespielte CD endlos wiederholt. Drücken Sie ein letztes Mal, werden alle CDs wiederholt (siehe Seite 13).

14 CD-Weiterschaltung (DISC SKIP): Um (auch während der Wiedergabe) zur nächsten oder vorherigen CD zu springen, betätigen Sie eine dieser Tasten. Leere Fächer auf der CD-Schublade werden dabei automatisch übersprungen, solange die Schublade eingefahren ist.

15 Einschalten (POWER ON): Drücken Sie diese Taste, um den FL8380 einzuschalten – die Betriebsanzeige 2 leuchtet dann grün. Bitte beachten Sie, dass der CD-Wechsler dazu an eine Strom führende Steckdose angeschlossen und im Stand-by-Modus sein muss (die Betriebsanzeige 2 leuchtet dann orange).

16 Ausschalten (POWER OFF): Drücken Sie auf diese Taste, um den FL8380 in den Stand-by-modus zu schalten – die Betriebsanzeige 2 leuchtet orange.

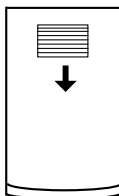
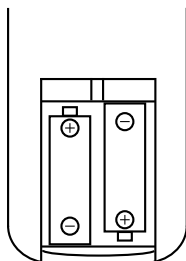
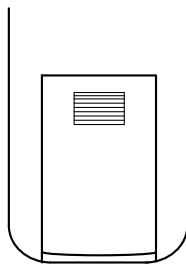
Aufstellen und anschließen

Wenn Sie Verbindungen zwischen dem FL8380, anderen Hi-Fi-Komponenten und Lautsprechern herstellen, sollten Sie sich vorher vergewissern, dass alle beteiligten Geräte ausgeschaltet sind. Um Störsignale zu vermeiden, die Ihre Geräte zerstören könnten, sollten Sie vor der Installation grundsätzlich alle Netzstecker aus der Steckdose ziehen: Viele moderne elektronische Geräte verfügen nämlich über einen Stand-by-Modus, der den Eindruck erwecken kann, das Gerät sei abgeschaltet, obwohl noch Betriebsspannung anliegt.

Der Anschluss des FL8380 an Ihr Audio-System ist denkbar einfach: Verwenden Sie Standard-Audiokabel (Cinch), um die **Audio-Ausgänge 5** an der Geräterückseite mit den CD-Audio-Eingängen Ihres Receivers, Surround-Prozessors oder Verstärkers zu verbinden.

Setzen Sie einen externen Digital/Analog-Wandler oder einen Receiver bzw. Prozessor ein, welcher PCM-Digitalsignale decodieren kann, oder wollen Sie Aufnahmen auf einen Digitalrecorder (MD, DAT, CD-Recorder) durchführen, so verbinden Sie bitte den **Koaxialen Digital-Ausgang 2** an der Geräterückseite des FL8380 mit dem koaxialen digitalen Eingang des entsprechenden Gerätes. Achten Sie bitte darauf, dass Sie nur digitalfähige Koax-Verbindungskabel verwenden, da gewöhnliche Audiokabel keine zufriedenstellende Übertragungsqualität liefern.

Um die für Ihre Fernbedienung notwendigen 1,5-Volt-Batterien vom Typ AA einzulegen, müssen Sie zuerst den Deckel zum Batteriefach entfernen: Schieben Sie ihn dazu in Pfeilrichtung (siehe Abbildung rechts) zurück. Achten Sie beim Einsetzen der Batterien auf die richtige Polarität – die entsprechenden Zeichen (+) und (-) finden Sie im Batteriefach. Schieben Sie den Deckel des Batteriefachs wieder zu, bis er einrastet (Abbildung rechts).



HINWEIS: Wenn Sie die Batterien der Fernbedienung auswechseln, empfiehlt es sich grundsätzlich, beide Batterien gleichzeitig zu erneuern. Sollten Sie den FL8380 über einen längeren Zeitraum hinweg nicht benutzen, sollten Sie die Batterien aus der Fernbedienung nehmen – so vermeiden Sie, dass diese oxidieren und damit die Fernbedienung beschädigen können.

Haben Sie den FL8380 in einen geschlossenen Schrank oder hinter einer getönten Glastür aufgestellt, können unter Umständen die Signale ihrer Infrarot-Fernbedienung den **Sensor 14** an der Gerätevorderseite nicht erreichen. In diesem Fall sollten Sie einen externen Infrarot-Sensor (wie den Harman Kardon HE1000) an die Buchse **Remote In 4** an der Geräterückseite anschließen. Oder Sie verbinden diese Buchse mit der Remote-Out-Buchse eines anderen Harman Kardon kompatiblen Gerät – dieses wird die Infrarot-Kommandos empfangen und an den FL8380 weiterleiten.

Sie können aber auch den FL8380 dazu verwenden, selbst die Infrarot-Kommandos für andere Harman Kardon kompatible Geräte zu empfangen. Schließen Sie bitte hierzu die anderen Geräte an die **Remote-Out-Buchse 3** an.

Schließen Sie nun das Netzkabel an eine Steckdose mit 230 V Wechselstrom oder an die Netzanschlussbuchse eines der Geräte in Ihrem Audio-System an. Ihr FL8380 ist jetzt betriebsbereit.

HINWEIS: Haben Sie das Netzkabel des FL8380 an den Stromanschluss (geschaltet oder nicht geschaltet) einer anderen Hi-Fi-Komponente (z.B. einen Harman Kardon AV-Receiver) angeschlossen, sollten Sie vorher sicherstellen, dass dieser auch mindestens 20 Watt Leistung abgeben kann. Verwenden Sie einen geschalteten Stromanschluss, um den FL8380 ein- und auszuschalten, sollten Sie daran denken, dass dieser Anschluss Strom führt, wenn Sie den FL8380 einschalten möchten.

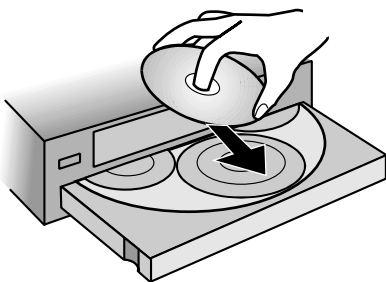
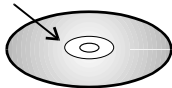
Gerät einschalten

Schalten Sie den FL8380 mit Hilfe des **Netzschalters 1** oder der **POWER-ON-Taste 15** ein – die **Betriebsanzeige 2** leuchtet dabei grün auf. Gleichzeitig fängt im **Display 13** der Schriftzug **DISC** an zu blinken und der CD-Wechsler testet alle CD-Mulden durch, um festzustellen, welche mit einer CD belegt sind.

Um eine CD einzulegen oder zu wechseln, öffnen Sie bitte zuerst die CD-Schublade mit der **▲-Taste 6**. Achten Sie bitte darauf, dass die Schublade ungehindert ausfahren kann. Stößt die CD-Schublade beim Öffnen auf ein Hindernis, wird sie automatisch nach 5 Sekunden geschlossen, um eine Beschädigung der Mechanik zu vermeiden.

Legen Sie nun die CD mit der bedruckten Seite nach oben in die Schublade ein. Achten Sie bitte darauf, dass sie genau in der Mitte zu liegen kommt. Sie können beide Größen – 8 oder 12 cm Ø – verwenden. Vergewissern Sie sich bitte beim Abspielen einer 8-cm-CD, dass diese in der inneren CD-Schubladenmarkierung liegt. Bitte beachten Sie, dass in jede Mulde nur eine CD eingelegt werden darf: Haben Sie eine 8-cm-Disc in eine Mulde gelegt, können Sie nicht einfach eine 12-cm-Disc darüberlegen.

Beschriftete Seite



Jede CD-Mulde auf dem Drehteller der CD-Schublade ist numeriert. Diese Nummern entsprechen der Anzeige auf dem Display bei der Wiedergabe und werden außerdem noch für die Programmierung der Abspielfolge benötigt. Um die Handhabung zu vereinfachen, zeigt das Display immer die Nummer der Mulde in Worten (beispielsweise **DISC 5**) an, die zum Bestücken am weitesten ausgefahren ist, also zu Ihnen zeigt.

Möchten Sie die Drehscheibe um eine Position weiterdrehen, müssen Sie die **Disc Skip-Taste 11 14** drücken. Der Drehteller dreht sich im Uhrzeigersinn bzw. abhängig von der gedrückten Taste **14** im oder gegen den Uhrzeigersinn, und das Display zeigt immer die der am weitesten herausstehenden Mulde entsprechende Nummer an.

Drücken Sie danach die Taste **▲ 6**, um die Schublade wieder zu schließen. Alle CD-Fächer werden auf ihren Beladungszustand gecheckt und im oberen Teil des Displays angezeigt, danach wird die Disc, die zuletzt am weitesten herausgefahren war, für die Wiedergabe eingelesen; im Display erscheint dabei die entsprechende CD-Nummer, und rechts neben der Disc-Nummer im oberen Teil des Displays ein roter Kreis. Ist die zuletzt ausgefahrene CD-Mulde leer, sucht der FL8380 die nächste bestückte CD-Position automatisch.

Die CD-Schublade lässt sich auch mit der **Play-Taste 10 7** schließen – danach wird automatisch der CD-Teller auf Beladungszustand geprüft und der erste Titel der zuletzt ganz außen liegenden CD abgespielt. Um die Schublade zu schließen und zugleich eine bestimmte CD anzuspielden, drücken Sie bitte die entsprechende Taste **Disc Select 12 1** – die Wiedergabe beginnt dann ebenfalls automatisch.

Ist die CD-Schublade geschlossen, erscheinen im **Display 13** folgende Informationen: die Nummer der ausgewählten CD, die Gesamtzahl der Titel und die gesamte Spieldauer der CD. Im oberen Teil des Displays leuchten die Nummern aller mit CDs beladenen Fächer, mit einem roten Kreis neben der aktuell gewählten CD. Die Zahlen aller Titel auf der CD erscheinen ganz rechts im Display (Titelkalender, zeigt maximal 16 Titel an).



Gehen Sie wie folgt vor, um eine Disc zu entnehmen: Drücken Sie zuerst die Taste **▲ 6** – die CD-Schublade öffnet sich und Sie können die vorderste CD entnehmen. Drücken Sie die **DISC SKIP-Taste 11 14**, um die CD-Drehscheibe zu drehen und so die gewünschte CD nach vorne zu holen.

Ist eine Mulde mit einer CD bestückt und der Sensor erkennt diese CD, nachdem der CD-Teller eingefahren wurde, erscheint die entsprechende Disc-Nummer im Display.

Hinweise zur Handhabung von CDs

Am besten halten Sie eine CD, wie in der Illustration auf dieser Seite zu sehen.

Obwohl Compact Discs sehr betriebssicher sind, können sie doch durch unsachgemäße Handhabung beschädigt werden. Vermeiden Sie bitte auf jeden Fall Kratzer und Fingerabdrücke auf der Unterseite (unbedruckte Seite).

Um eine Beschädigung der CD oder gar des CD-Spielers zu vermeiden, achten Sie bitte darauf, dass Sie die CD genau in die Mitte der Mulde einlegen.

Bewegen Sie das Gerät nicht, während sich die CD-Schublade öffnet oder schließt. Die CD könnte sich aus der Vertiefung lösen und die Mechanik blockieren.

HINWEIS: Bitte denken Sie immer daran, alle eingelegten CDs aus dem CD-Wechsler zu entfernen, BEVOR Sie den FL8380 transportieren.

Normales Abspielen

Der FL8380 bietet mehrere Abspielmöglichkeiten:

Sie können sämtliche Titel aller eingelegter CDs in der Reihenfolge abspielen, wie diese auf dem Drehteller liegen, und zwar beginnend mit dem ersten Titel jener CD, die sich in Abspielposition befindet, bis zum letzten Titel der letzten CD. Hierzu betätigen Sie die Taste **PLAY/PAUSE 10** an der Gerätevorderseite oder die Taste **▶ 7** auf der Fernbedienung.

Um die Wiedergabe ab einer bestimmten CD zu starten, tippen Sie bitte auf jene **Disc-Direkt-Taste 12 1**, die der Muldenposition der gewünschten CD entspricht.

Während der Wiedergabe einer CD wird bei jedem Titelwechsel die angezeigte Titelnnummer erhöht und die Zeitanzeige auf $\square\square:\square\square$ zurückgesetzt. Möchten Sie die Wiedergabe vorübergehend unterbrechen, drücken Sie auf die **PLAY/PAUSE-Taste 10** an der Gerätevorderseite oder auf die **II-Taste 9** auf der Fernbedienung. Bitte beachten Sie, dass im Display die Anzeige **II** erscheint, wenn die Pause-Funktion aktiv ist. Möchten Sie mit der Wiedergabe an der gleichen Stelle fortfahren, drücken Sie erneut auf **PLAY/PAUSE 10** oder **▶ 7** oder **II 9** auf der Fernbedienung.

Sie können jeden beliebigen Titel der gerade spielenden Disc direkt auswählen, indem Sie die entsprechende Titelnnummer über das **Zahlenfeld 2** Ihrer Fernbedienung eingeben. Je nachdem welche Zahl Sie eingeben wollen und wie viele Titel auf einer CD untergebracht sind, müssen Sie beim Eingeben der gewünschten Zahl unterschiedlich vorgehen. Ein Beispiel: Gehen wir einmal davon aus, dass die eingelegte CD 24 Titel enthält. Tippen Sie nun eine der Tasten 3 bis 9, wird der entsprechende Titel sofort angesteuert und wiedergegeben. Tippen Sie dagegen „1“ oder „2“ ein, erscheint im Display jeweils der Schriftzug **1** - oder **2** - und Sie können dementsprechend die Titel 10 bis 19 bzw. 21 bis 24 anwählen. Hierzu müssen Sie innerhalb von fünf Sekunden die zweite Ziffer eintippen. Verstreicht diese Zeit und Sie geben keine zweite Ziffer ein, wird der zuletzt ausgewählte Titel eingestellt. Um die Titel 1 und 2 auszuwählen, haben Sie zwei Möglichkeiten: Entweder Sie geben die Titelnnummer mit einer vorangestellten „0“ (z.B. „02“ für den zweiten Titel der eingelegten CD) ein. Oder Sie geben die gewünschte Titelnnummer ein und bestätigen Ihre Wahl mit der **PLAY-Taste ▶ 10 7** – der FL8380 wird daraufhin den eingegebenen Titel sofort auswählen und abspielen.

Sie beenden die Wiedergabe durch Antippen der **STOP-Taste ■ 9 6**. Danach zeigt das Display stets die Gesamtzahl aller auf der zuletzt gespielten CD befindlichen Titel und deren Gesamtspielzeit.

Wiedergabe in zufälliger Reihenfolge

Der FL8380 bietet drei spezielle Wiedergabemodi, mit denen Sie die eingelegten CDs in zufälliger Reihenfolge abhören können. Diese Modi lassen sich jederzeit aktivieren: Wird bereits eine CD wiedergegeben, drücken Sie bitte einfach auf die **RANDOM-Taste 8**. Wird die ausgewählte CD nicht wiedergegeben, können Sie zuerst auf **RANDOM 8** und dann auf **PLAY 10** drücken.

Zufallswiedergabe einer Disc: Möchten Sie alle Titel der aktuellen CD in zufälliger Reihenfolge abspielen, drücken Sie bitte die Taste **RANDOM 8** einmal – im **Display 13** leuchtet die **RANDOM-Anzeige** auf. Wurden alle Titel der CD einmal abgespielt, wird die Wiedergabe gestoppt.

Sequentielle Zufallswiedergabe aller Discs: Drücken Sie die **RANDOM-Taste 8** zweimal, leuchten im Display die Anzeigen **RANDOM** und **SEQUENTIAL** auf. In diesem Betriebsmodus werden alle Titel der aktuellen Disc in zufälliger Reihenfolge wiedergegeben – danach wechselt der FL8380 zur nächsten Disc und spielt auch diese in zufälliger Reihenfolge ab. Wurden alle eingelegten Discs einmal abgespielt, wird die CD-Wiedergabe gestoppt.


Zufallswiedergabe aller Titel auf allen Discs: Drücken Sie die **Random-Taste 8** dreimal, leuchten im Display die Anzeigen **RANDOM, ALL** und **DISC** auf – in diesem Betriebsmodus spielt der FL8380 zuerst zwei Titel der aktuellen Disc ab und schaltet dann um auf eine beliebige andere eingelegte Disc. Von dieser neuen Disc gibt er wiederum zwei zufällige Titel wieder und schaltet weiter zu einer anderen Disc. Dieses Wiedergabeschema wird so lange wiederholt, bis alle Titel aller eingelegten Discs abgespielt wurden – dann wird die Wiedergabe gestoppt.

 [®], **HDCD**[®]

Mit Hilfe der HDCD-Technologie (HDCD = High Definition Compatible Digital[®]) lässt sich die CD-Wiedergabequalität mit dem FL8380 enorm verbessern.

Es handelt sich hierbei um ein ausgeklügeltes Aufnahme-Wiedergabe-Verfahren, von dem auch konventionelle CDs bis zu einem gewissen Maß profitieren können. Das liegt daran, dass die hier eingesetzten Bauteile (D/A-Konverter und Digitalfilter) von deutlich höherer Qualität sein müssen, um die bessere Auflösung und die feineren Pegelunterschiede einer im HDCD-Verfahren aufgenommenen CD wiedergeben zu können.

Am deutlichsten ist die Klangverbesserung bei CDs mit aufgedrucktem HDCD-Logo zu hören. HDCD-Datenträger lassen sich zwar auch auf „normalen“ CD-Spielern wiedergeben; jedoch nur solche Geräte wie der FL8380, ausgestattet mit einer speziellen HDCD-Schaltung, können das Potenzial dieser Technik voll ausschöpfen und bieten somit ein brillantes Klangbild mit extrem niedrigen Verzerrungen und atemberaubendem Auflösungsvermögen.

HDCD unterdrückt die sogenannten additiven Verzerrungen, die durch die Analog-/Digitalwandlung (und umgekehrt) entstehen. Gleichzeitig erzeugt HDCD zusätzliche Daten, um jene subtraktiven Verzerrungen auszugleichen, die beim begrenzten Datenumfang des Standard-CD-Formats unvermeidlich sind (16-Bit-PCM-Abtastung bei 44,1 kHz). Sie müssen als Benutzer keine besonderen Einstellungen vornehmen, um eine HDCD-Disc abzuspielen: Sie wird vom FL8380 automatisch erkannt – im **Display 13** leuchtet dann die  -Anzeige auf.

Beachten Sie, dass die HDCD-Fähigkeit des FL8380 vollkommen kompatibel mit normal aufgenommenen CDs ist. Mehr noch – durch die für HDCD nötigen hochauflösenden D/A-Wandler bietet der FL8380 auch bei Standard-Audio-CDs eine deutlich bessere Wiedergabequalität als vergleichbare CD-Spieler mit herkömmlichen Wandlern.

CDs während der Wiedergabe wechseln

Diese Funktion ermöglicht es, CDs aus der Schublade zu entnehmen und andere CDs einzulegen, während das Gerät gerade eine vorher eingelegte CD abspielt. Das gestattet die unterbrechungsfreie Wiedergabe beliebig vieler CDs, weil während des CD-Austauschens das Abspielen der gerade laufenden CD ungestört fortgesetzt werden kann.

Um diese Funktion zu nutzen, tippen Sie, während eine CD gerade abgespielt wird, einfach auf die **▲-Taste 6**. Daraufhin fährt die Schublade aus, Sie können jetzt zwei CDs herausnehmen und zwei andere einlegen. Um an die beiden restlichen CDs heranzukommen, betätigen Sie bitte die Taste **Disc Skip 11 14**. Nun können Sie die beiden übrigen CDs ebenfalls austauschen. Sobald Sie mit dem Auswechseln fertig sind, betätigen Sie wieder die Taste **▲ 6** – die Schublade schließt sich und die Wiedergabe geht ganz normal weiter.

Spielzeitanzeige

Der FL8380 ist mit einem Display ausgestattet, das viele für den Betrieb und die Handhabung wichtige Informationen weitergibt.

Im Normalbetrieb wird während der Wiedergabe die abgelaufene Zeit des aktuellen Titels angezeigt. Zu Beginn eines neuen Titels wird diese Anzeige auf $\square \square \cdot \square \square$ zurückgesetzt.

Um die verbleibende Spielzeit eines Titels abzulesen, drücken Sie bitte die **TIME**-Taste **11** einmal, so dass **REMAIN** (verbleibend) im Display über der Zeitanzeige aufleuchtet. Nun können Sie unter **MIN** und **SEC** die verbleibende Spielzeit des gerade laufenden Titels ablesen.

Möchten Sie die noch verbleibende Spielzeit der gesamten CD erfahren, so drücken Sie bitte zwei mal die **TIME**-Taste **11**, so dass **REMAIN TOTAL** (gesamt verbleibend) im Display über der Zeitanzeige aufleuchtet. Unter der Anzeige **TRACK** erscheinen nun die noch verbleibenden Titel der aktuelle CD, während im rechten Displaybereich unter **MIN** und **SEC** die verbleibende Spielzeit der gesamten CD angegeben wird.

Wiedergabe über Kopfhörer

Sie können die Wiedergabe Ihrer Lieblingsmusik selbstverständlich auch über Kopfhörer genießen: An der **Kopfhörerbuchse 3** der Gerätevorderseite lassen sich handelsübliche Kopfhörer mit einem 6,3-mm-Klinkenstecker oder passenden Adapter für kleinere Stecker anschließen. Die Lautstärke können Sie über den **Kopfhörerlautstärkeregler 4** justieren.

HINWEIS: Sie können die Lautstärke zu den Lautsprechern über diesen Regler nicht beeinflussen – diese Funktion übernimmt der Lautstärkeregler Ihres Vorverstärkers, Receivers oder Surround-Prozessors.

Suchfunktionen

Der FL8380 ist mit mehreren Suchfunktionen ausgestattet, welche die Handhabung bei der Wiedergabe bestimmter CD-Titel enorm vereinfachen.

Suchlauf

Möchten Sie im Schnelldurchlauf eine bestimmte Stelle auffinden, drücken Sie einfach auf eine der **SEARCH**-Tasten **◀◀ ▶▶ 7 4**: Vorwärts suchen Sie mit der Taste **▶▶**, rückwärts mit der Taste **◀◀** – dabei können Sie zur Kontrolle die Musik spurenweise (unterbrochen) mithören. Haben Sie die gewünschte Stelle erreicht, lassen Sie einfach die Suchlauf-Taste los – der FL8380 wechselt zur normalen Wiedergabe über.

Titelsprung

Mit den **SKIP**-Tasten **◀◀ ▶▶ 8 5** haben Sie die Möglichkeit, von Titel zu Titel zu springen: vorwärts mit der Taste **▶▶**, rückwärts mit der Taste **◀◀** (wird diese Taste nur einmal gedrückt, springt der CD-Wechsler an den Anfang des laufenden Stückes). Halten Sie eine der beiden Tasten gedrückt, springt der CD-Wechsler schneller von Titel zu Titel.

Die **SKIP**-Tasten **◀◀ ▶▶ 8 5** können Sie während der Wiedergabe einsetzen, aber auch, wenn der FL8380 gerade nichts abspielt (Stopp oder Pause). So lässt sich auch von der Frontseite des Gerätes aus der erste Titel für die Wiedergabe aussuchen. Ist der gewünschte Titel eingestellt, starten Sie die Wiedergabe mit der **PLAY**-Taste **▶ 10 7**. Drücken Sie während der Wiedergabe eine der **SKIP**-Tasten **◀◀ ▶▶ 8 5**, wird die Wiedergabe für kurze Zeit unterbrochen, bis der Anfang des nächsten, laufenden oder vorherigen Titels gefunden ist.

Anspielen (Intro)

Sobald Sie auf die **INTRO**-Taste **12** drücken, spielt der FL8380 jeden einzelnen Titel der Reihe nach 10 Sekunden lang an. Haben Sie einen Titel gefunden, den Sie in voller Länge abspielen wollen, können Sie das Anspielen durch erneutes Drücken der **INTRO**-Taste **12** unterbrechen. Während die Intro-Funktion aktiv ist, leuchtet im **Display 13** die Anzeige **INTRO** auf.

Ist die Intro-Funktion aktiv, spielt der FL8380 zuerst alle Titel der aktuellen CD ab. Danach wechselt er jedes Mal zur nächsten CD und fährt mit dem Anspielen fort.

Programmierfunktionen

Mit den vielseitigen Programmiermöglichkeiten des FL8380 können Sie die Auswahl der CD-Titel selbst bestimmen – in beliebiger Reihenfolge und von jeder CD.

Zusammenstellen einer eigenen Abspielfolge

Sie können bis zu 32 einzelne Titel beliebiger CDs oder alle Titel einer CD (zählt als ein Programmschritt) in beliebiger Reihenfolge zu einem individuellen Programm zusammenstellen und wiedergeben lassen. Zum Programmieren der Titelreihenfolge gehen Sie bitte wie folgt vor:

1. Drücken Sie zuerst die **PROGRAM**-Taste **10** – daraufhin leuchtet die Anzeige **PROGRAM** im **Display 13** auf, und der Schriftzug **P - 0 1** (der erste Titel kann eingegeben werden) erscheint an jener Stelle, wo sonst immer die Abspielzeit angezeigt wird.
2. Drücken Sie nun die entsprechende Disc-Direkt-Taste **1 ... 5 12 1**, um die Nummer der ersten CD anzugeben, deren Titel Sie in Ihre Abspielfolge übernehmen wollen (es sei denn, es handelt sich um die aktuell gewählte CD).
 - Sollen alle Titel der angegebenen CD einprogrammiert werden, müssen Sie – solange die Anzeige **A L** im **Display 13** blinkt – lediglich nochmal die **PROGRAM**-Taste **10** drücken.
 - Wollen Sie einzelne Titel der aktuellen CD auswählen, müssen Sie die entsprechenden Titelnummern mit Hilfe der **Zifferntasten 2** auf der Fernbedienung in der gewünschten Reihenfolge eintippen (wie Sie die Nummern eingeben müssen, können Sie auf Seite 11 nachlesen). Sie können bei der Titelnummereingabe auch die **SKIP**-Tasten **11 12 13** benutzen.
3. Haben Sie den ersten gewünschten Titel eingegeben, quittieren Sie dies mit **PROGRAM 10** – dabei wechselt die Kennung im Display auf **P - 0 2**. Nun können Sie den zweiten Titel der gleichen oder einer anderen CD einprogrammieren – folgen Sie dabei den Anweisungen oben.

Haben Sie alle gewünschten CDs und Titel eingegeben, beenden Sie bitte die Programmierung mit der **STOP**-Taste **9 6** (bitte nur einmal drücken) oder starten Sie die Wiedergabe der programmierten Folge mit Hilfe der **PLAY**-Taste **10 7**. Haben Sie die maximale Anzahl an Programmschritten erreicht (32 Programmschritte stehen Ihnen zur Verfügung), erlischt die Programmschrittanzeige (**P - 0 1...P - 3 2**) – statt dessen wird die erste von Ihnen festgelegte CD/Titel-Kombination angezeigt.

Ist eine Abspielfolge programmiert, können Sie mit Hilfe der **PLAY**-Taste **10 7** die programmierte Wiedergabe starten. Nachdem das kom-

plette Wiedergabeprogramm abgespielt wurde, schaltet der FL8380 automatisch auf Stopp. Solange Sie nicht die **STOP**-Taste **9 6** im Stopp-Modus nochmal drücken, bleibt die **PROGRAM**-Anzeige aktiv und Sie können die zuvor programmierte Wiedergabefolge immer wieder mit der **PLAY**-Taste **10 7** starten.

Drücken Sie die **STOP**-Taste **9 6** so oft, bis die **PROGRAM**-Anzeige erlischt, kehrt der Spieler in den Normal-Modus zurück; das Programm bleibt aber gespeichert und kann jederzeit durch Drücken der **PROGRAM**-Taste **10** wieder aktiviert werden. Drücken Sie jedoch die **CLEAR**-Taste **3** oder öffnen Sie die CD-Schublade mit der **▲**-Taste **6** oder schalten Sie den FL8380 aus, löschen Sie die programmierte Wiedergabefolge endgültig.

Programm prüfen

Um die programmierte Titelreihenfolge zu überprüfen, ohne sie dabei abzuspielen, prüfen Sie zunächst, ob die **PROGRAM**-Anzeige leuchtet (wenn nicht, drücken Sie **PROGRAM 10**) und ob die Programmschrittanzeige (**P - 0 1** usw.) nicht leuchtet (wenn doch, drücken Sie **STOP 9 6** einmal). Danach drücken Sie bitte mehrmals die **SKIP**-Tasten **11 12 13 8 5**. Im Display können Sie nun die eingegebene Titelreihenfolge Schritt für Schritt und von CD zu CD verfolgen.

Programm löschen

Um einen bestimmten Titel aus der Abspielfolge zu löschen, gehen Sie bitte wie folgt vor:

1. Drücken Sie mehrmals die Taste **PROGRAM 10**, bis im **Display 13** die gewünschte Titelnummer erscheint.
2. Um den ausgesuchten Titel zu löschen, drücken Sie nun die **CLEAR**-Taste **3** einmal und danach die **■**-Taste **6**.
3. Möchten Sie weitere Titel auswählen, drücken Sie erneut auf die **PROGRAM**-Taste **10** und die anderen Tasten wie oben beschrieben.

Ist die **PROGRAM**-Anzeige immer noch aktiv, der CD-Wechsler spielt aber gerade keine CD ab und die Programmschrittanzeige (**P - 0 1** usw.) leuchtet nicht (wenn doch, drücken Sie die **STOP 9 6**-Taste **6** einmal), müssen Sie nur die **CLEAR**-Taste **3** drücken, um das gesamte Programm zu löschen.

Wiederhol-Automatik

Dank der ausgefeilten Wiedergabe-Sonderfunktionen des FL8380 können Sie entweder einen einzelnen Titel oder die gesamte CD (bzw. alle programmierten Titel) oder alle CDs beliebig oft abspielen.

Aktuellen Titel wiederholen

Um den gerade laufenden Titel zu wiederholen, drücken Sie bitte die **REPEAT**-Taste **13**, bis die Anzeige **REPEAT 1** im Display aufleuchtet. Spielt der CD-Wechsler gerade keine CD ab, können Sie den gewünschten Titel mit Hilfe der Disc-Direkt-Taste **1...5 12 1** und der **SKIP**-Tasten **11 12 13 8 5** oder der **Zahlentasten 2** auswählen und den Titel-Wiederholmodus mit **REPEAT 13** aktivieren. Drücken Sie danach die **PLAY**-Taste **10 7**, um die Wiedergabe zu starten – nun wird der FL8380 so lange den eingestellten Titel wiederholen, bis Sie die **STOP**-Taste **9 6** drücken.

Eine CD wiederholen

Um eine komplette CD zu wiederholen, drücken Sie bitte die **REPEAT**-Taste **13** zweimal – die Anzeigen **REPEAT DISC** leuchten im **Display 13** auf. Wählen Sie per Disc-Direkt-Taste **12 1** die gewünschte CD – nun wird die entsprechende CD-Nummer im oberen Displayteil markiert, die CD-Nummer erscheint darunter und die Wiedergabe startet sofort – der CD-Wechsler spielt nun die angewählte CD komplett durch und wiederholt den Vorgang so lange, bis Sie die **STOP**-Taste **9 6** drücken.

Alle CDs wiederholt abspielen

Um alle eingelegten CDs beliebig oft abzuspielen, drücken Sie bitte die **REPEAT**-Taste **13** dreimal – im **Display 13** erscheint die Anzeige **REPEAT ALL DISC**. Drücken Sie nun die **PLAY**-Taste **10 7** – der CD-Wechsler spielt nun alle Titel auf allen CDs, bis Sie auf die **STOP**-Taste **9 6** drücken.

HINWEIS: Sie können jederzeit die Wiederholfunktion ausschalten, indem Sie mehrmals auf die **Repeat**-Taste **13** drücken, bis die Anzeige **REPEAT** im **Display 13** erlischt. In diesem Fall fährt der FL8380 mit der normalen Wiedergabe fort.

WICHTIGER HINWEIS: Programmierte Abspielfolgen, wie oben beschrieben, können ebenfalls wiederholt werden. Wenn Sie **REPEAT 13** einmal drücken, nachdem Ihr Programm zusammengestellt ist (die **PROGRAM**-Anzeige muss leuchten – wenn nicht, drücken Sie **PROGRAM 10** – und die Programmschrittanzeige **P - 0 1** usw. darf nicht leuchten – wenn doch, drücken Sie **STOP 9 6** einmal), so dass **REPEAT 1** im Display aufleuchtet, wird der gerade ausgewählte oder laufende Titel ununterbrochen wiederholt. Drücken Sie aber **Repeat** zweimal, so dass **REPEAT ALL** im Display leuchtet, wird die komplette Abspielfolge in der programmierten Reihenfolge wiedergegeben und danach wiederholt, bis Sie die **STOP**-Taste **9 6** drücken.

Fehlerbehebung

PROBLEM	URSACHE	ABHILFE
Keine Anzeige an der Gerätefront	<ul style="list-style-type: none"> Keine Netzspannung, lockerer Netzstecker 	<ul style="list-style-type: none"> Netzstecker fest in die Steckdose drücken und nachprüfen, ob Steckdose unter Netzspannung steht; bei Steckdose oder Steckerleiste mit Ein-/Aus-Schalter Stromzufuhr einschalten.
Fernbedienung scheint nicht zu funktionieren	<ul style="list-style-type: none"> Schwache Batterien Infrarotsensor wird verdeckt 	<ul style="list-style-type: none"> Neue Batterien einlegen – Polarität dabei beachten. Entfernen Sie Gegenstände, die den Infrarotsensor verdecken, oder schließen Sie einen externen Sensor an die Remote In-Buchse 4 an.
Anzeigen an der Gerätefront leuchten auf, CD-Wechsler läuft aber nicht	<ul style="list-style-type: none"> CD verkehrtherum eingelegt Kondensierte Feuchtigkeit im Gerätegehäuse vorhanden 	<ul style="list-style-type: none"> CD neu einlegen – diesmal mit dem Etikett nach oben. Lassen Sie den FL8380 für etwa 30 Minuten eingeschaltet, damit die Feuchtigkeit verdampft.
Wiedergabe-Anzeige leuchtet auf, jedoch ist kein Ton zu hören	<ul style="list-style-type: none"> Fehlerhafte Kabelverbindungen Falsche Tonquelle am Verstärker ausgewählt 	<ul style="list-style-type: none"> Stellen Sie sicher, dass die Kabelverbindungen korrekt sitzen. Überprüfen Sie, ob Sie den CD-Wechsler auch am richtigen Verstärkereingang (z.B. CD) angeschlossen haben. Wählen Sie die korrekte CD-Quelle am Receiver oder Verstärker an.
Die Tonwiedergabe „stottert“ oder „springt“	<ul style="list-style-type: none"> CD könnte defekt sein Der CD-Wechsler steht auf einer vibrierenden Oberfläche 	<ul style="list-style-type: none"> Legen Sie eine andere Disc ein. Stellen Sie den CD-Wechsler auf eine solide Unterlage. Stellen Sie ihn weiter entfernt von den Lautsprechern auf.
Tonwiedergabe ständig verzerrt	<ul style="list-style-type: none"> CD-Wechsler am falschen Eingang angeschlossen 	<ul style="list-style-type: none"> Stellen Sie sicher, dass die analogen Audio-Ausgänge 5 des FL8380 an Hochpegel-Buchsen und nicht am Phono-Eingang oder an einen Digitaleingang des Verstärkers angeschlossen sind.

Technische Daten

Signalverarbeitung

Abtastfrequenz	44,1 kHz
HDCCD-Prozessor	Burr Brown PCM1732
D/A-Konverter	24 Bit/96 kHz
Oversampling	8-fach (Digitalfilter)
Fehlerkorrektur	CIRC-System

Diskrete Analog-Sektion

Frequenzgang	20 Hz – 20 kHz +0; –1 dB
Klirrfaktor (THD)	<0,008% bei 1 kHz
Dynamikumfang	>97 dB
Rauschspannungsabstand	>100 dB
Kanaltrennung	80 dB
Ausgangspegel (0 dBFS)	1,0 V RMS (2V mit HDCCD)
Digital-Ausgang	Koax

Allgemeines


Stromversorgung	230 V / 50 Hz
Leistungsaufnahme	14 Watt (in Betrieb, maximal)
Maße (B x H x T)	440 x 129 x 386 mm
Gewicht	7,6 kg

Angabe der Gerätetiefe inklusive Anschlüsse an der Geräterückseite und Tasten an der Gerätevorderseite.

Angabe der Gerätehöhe inklusive Standfüße.

Alle Leistungsmerkmale und Spezifikationen können sich ohne vorherige Information ändern.

Harman Kardon und „Power for the digital revolution“ sind eingetragene Warenzeichen der Harman Kardon, Inc.

[®], HDCCD[®], High Definition Compatible Digital[®] und Pacific Microsonics[™] sind eingetragene Warenzeichen bzw. Marken der Pacific Microsonics, Inc. Das integrierte HDCCD-Modul wurde unter Lizenz der Pacific Microsonics, Inc. hergestellt.

harman/kardon

H A Harman International Company
250 Crossways Park Drive, Woodbury, New York 11797
www.harman-kardon.com

Harman Deutschland • Hunderstraße 1 •
D-74080 Heilbronn • Tel.: 07131/480-0 •
Fax: 07131/480-254 • Web: <http://www.harman-kardon.de>

© 2000 Harman Kardon, Incorporated
Part No. 5100-838000-100